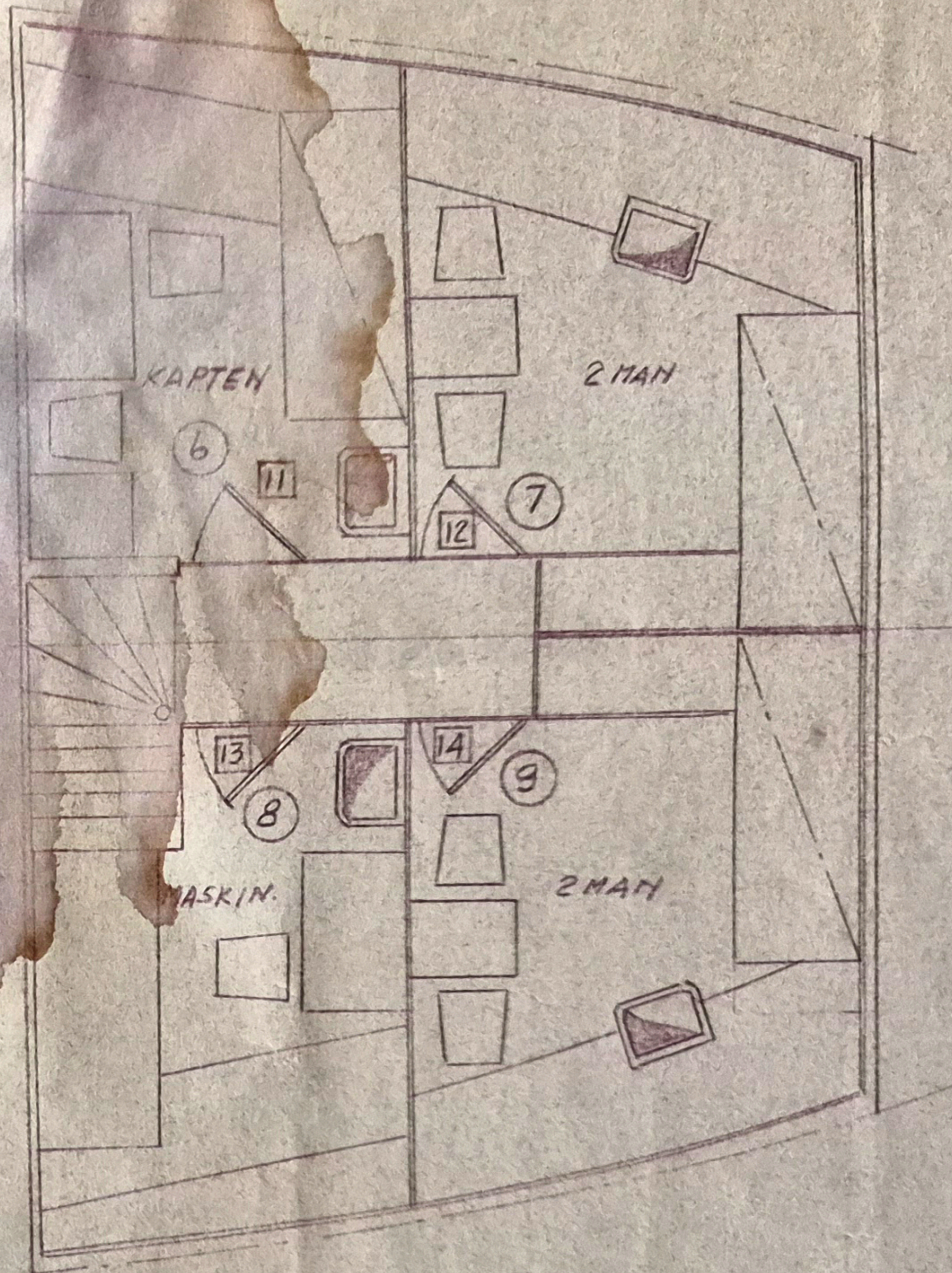


- = Inbuggning av text
- = Märkning av nycklar



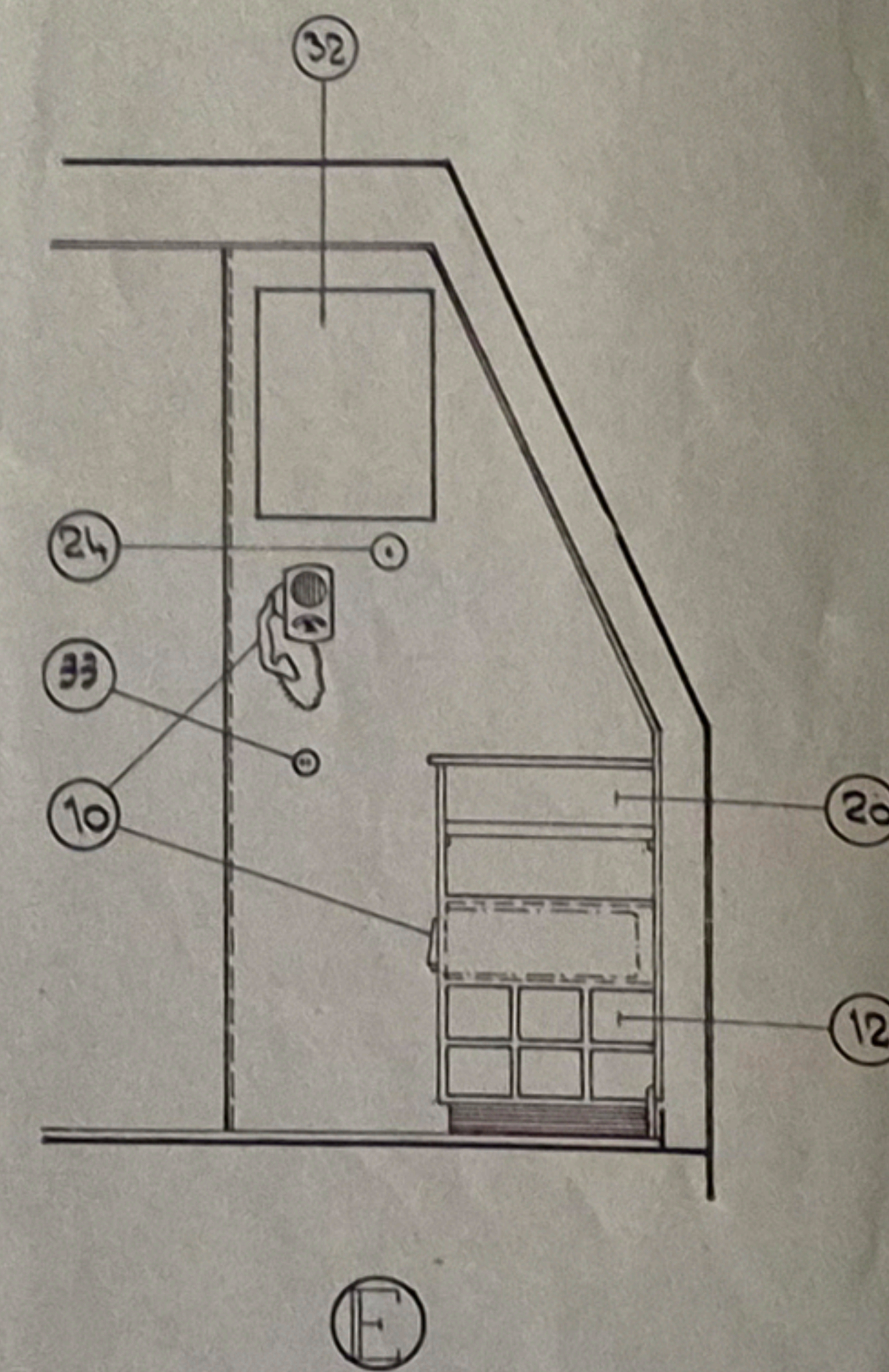
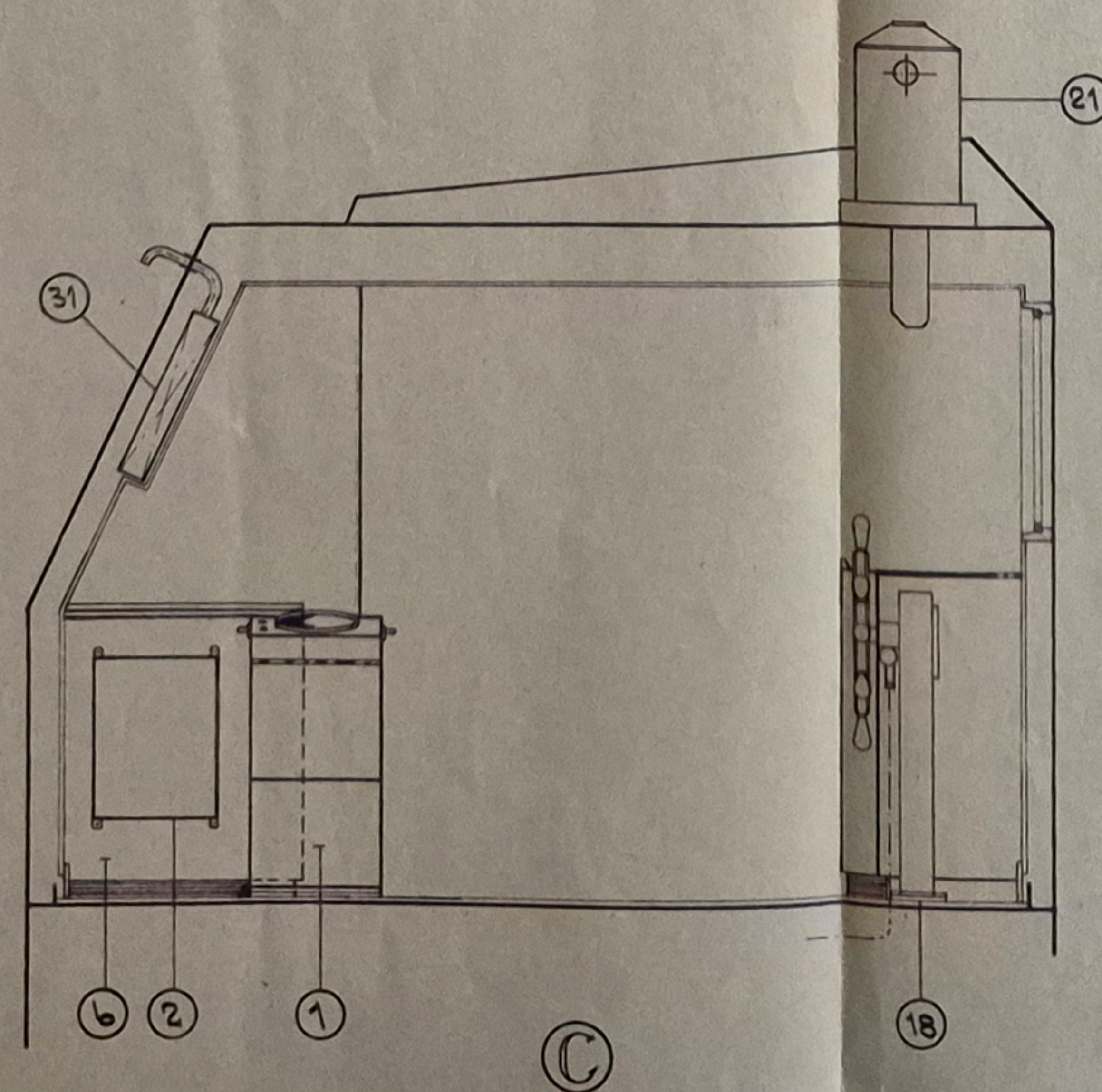
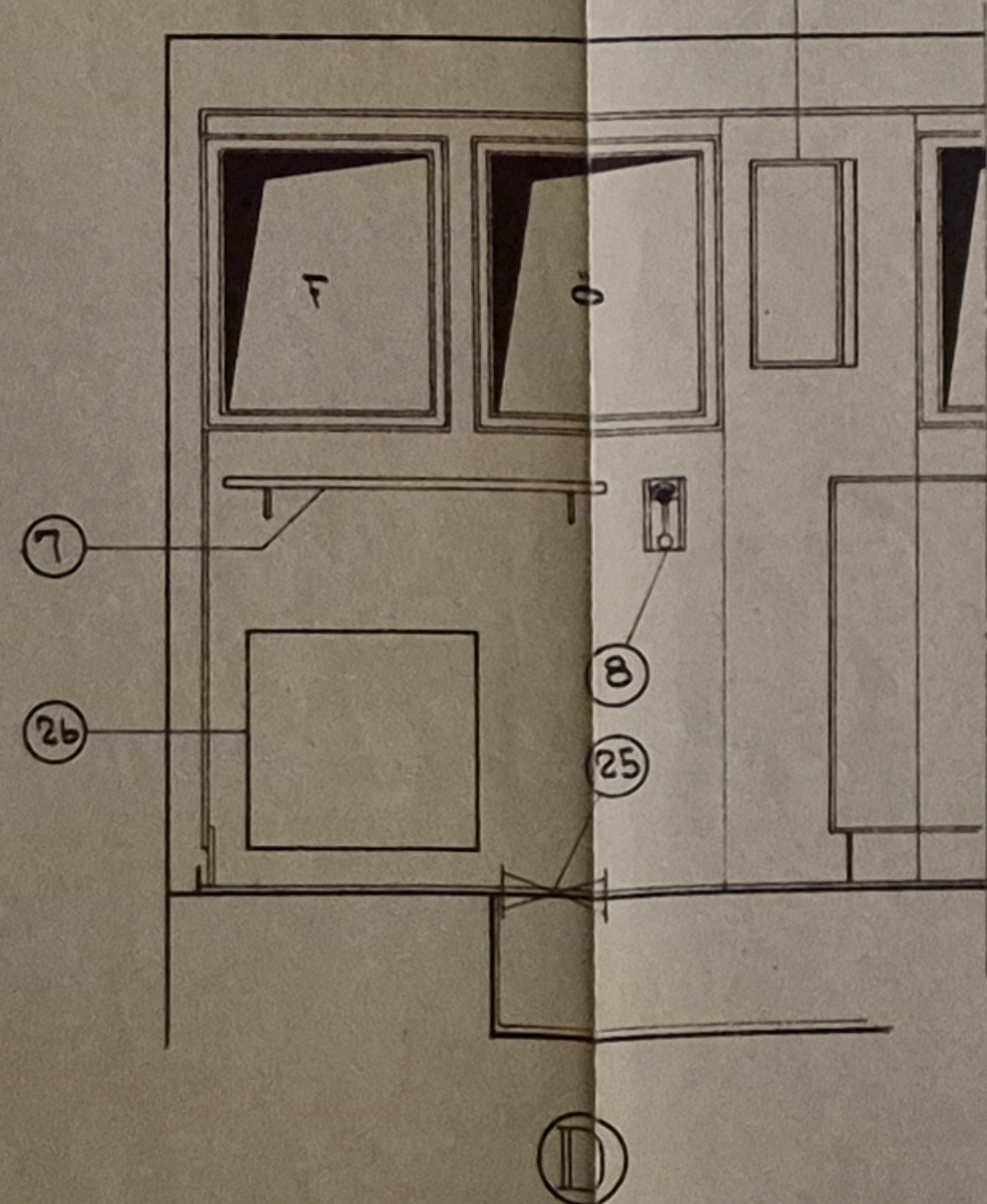
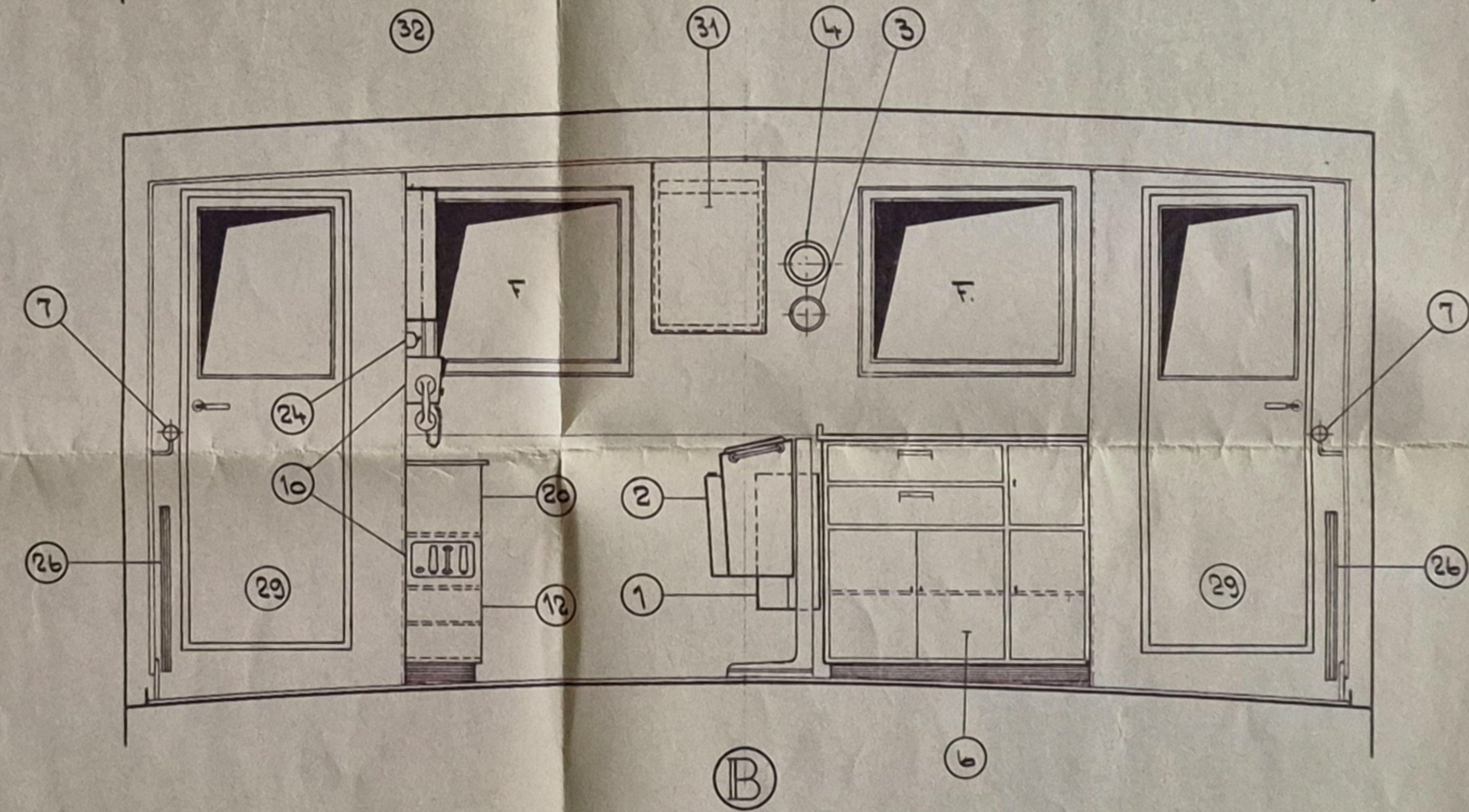
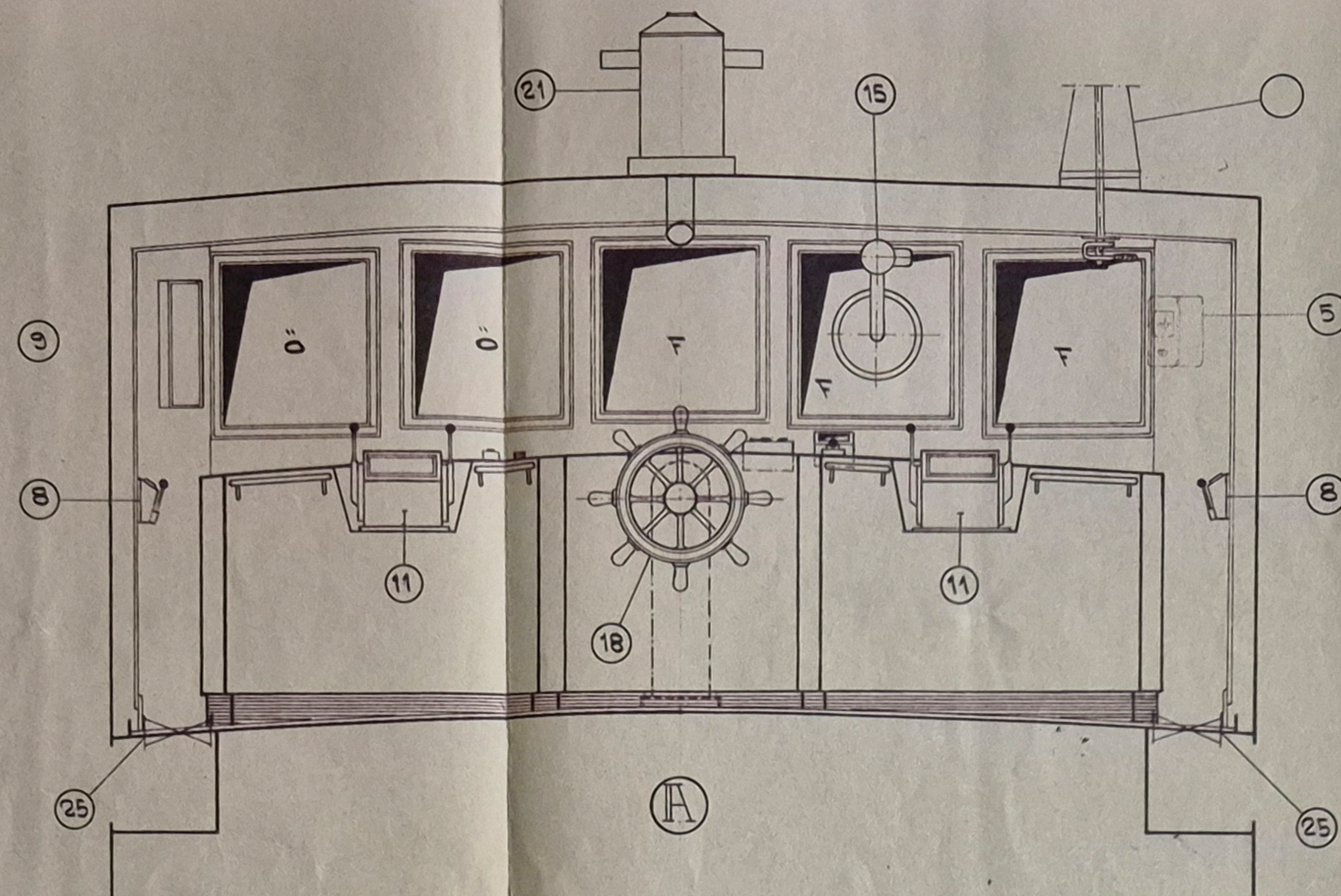
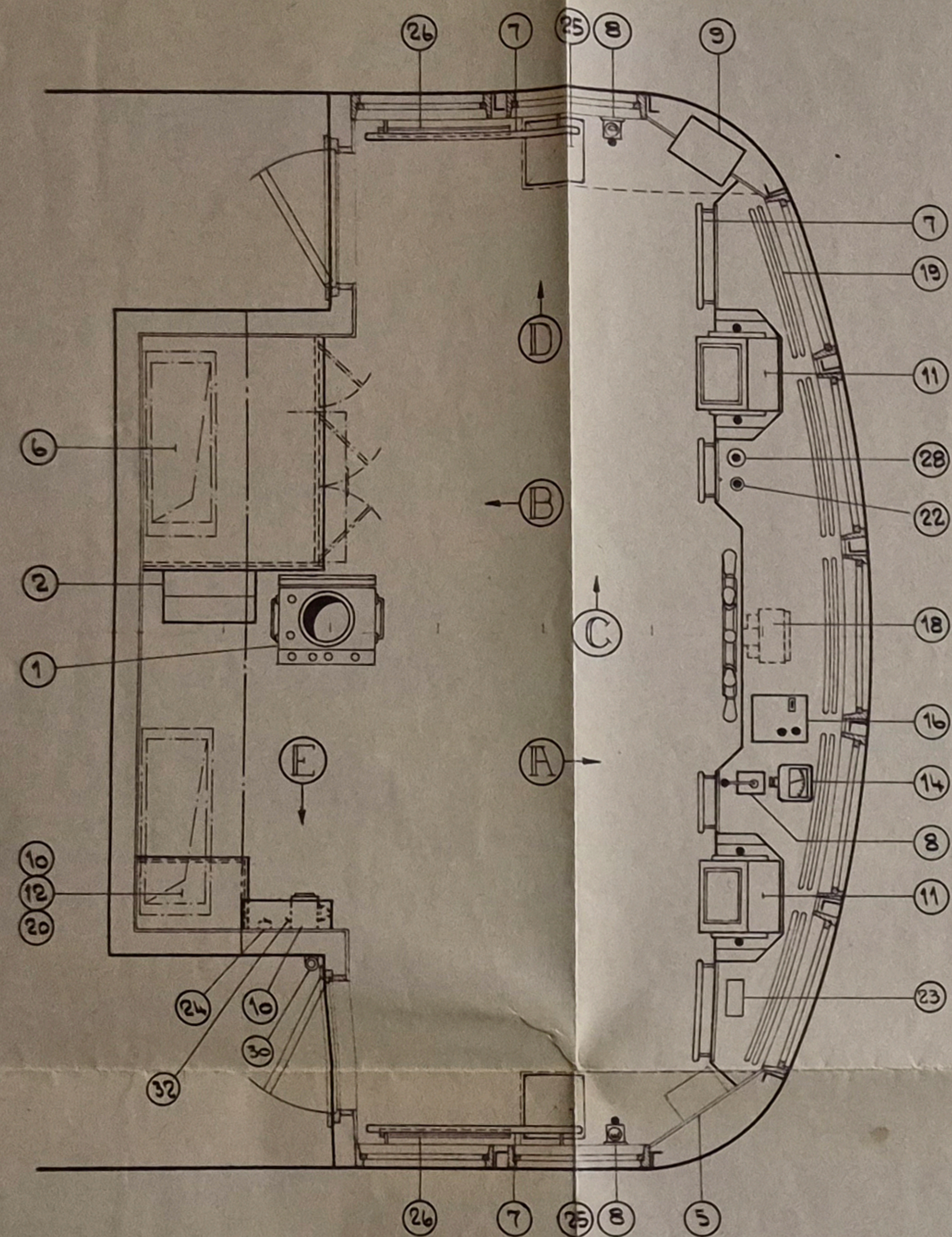
INREDNING

1 FEB. 1964

Inbuggn. av text i dörrkarmar

Pos.	Märkning	Ant. st.	Inbugges i	
			tröplatta	stål
1	STYRHYTT	1	X	
2	-"-	1	X	
3	MÄSS	1	X	
4	-"-	1	X	
5	W.C.	1	X	
6	KAPTEN	1	X	
7	2 MAN	1	X	
8	MASKINIST	1	X	
9	2 MAN	1	X	
10	FÖRRÅD	1		X
11	KÖK	1		X
12	MASKINRUM	1		X
13	MAHNSKAP	1		X

Inbuggn. av text ömärkt av nycklar rit. 13/2-64 se Rita.no. 62-105-3



F = FASTA FÖNSTER
 Ö = ÖPPNBARA --
 FÖNSTER ÖPPNAS INÅT UPPÅT

17 FEB. 1964

33	Uttag för dagmorselampa
32	Navigationcentral
31	Expansionsstank värmepanna
30	Slavantenn
29	Trädörr
28	Kontakt för morselampa
27	Strålkastare
26	Radiator
25	Lucka över Lantärnrecess
24	Strömbrytare för högtalare i mäss
23	Ställ för kikare
22	Tryckknapp tyfon
21	Styrkompass
20	Bakhylla
19	Slits för varmluft
18	Styrstativ
17	Talrör till maskin
16	Kontrollbox styrmaskin
15	Klarsiktsapparat
14	RoderLägesvisare
13	
12	Flaggfack
11	Propeller svarvvalsreglage
10	V.H.F. Radiotelefon
9	Lantärncentral
8	EL roderreglage
7	Grabbstäng
6	Karlbord
5	Ekolod
4	Klocka
3	Barometer
2	Radar Transceiver
1	Radar

Benämning				
PA	PA	PA	PA	PA
LING	LING	LING	LING	LING
MA	MA	MA	MA	MA
PI	PI	PI	PI	PI
PIV	PIV	PIV	PIV	PIV
SV	SV	SV	SV	SV
TI	TI	TI	TI	TI
TII	TII	TII	TII	TII
SN	SN	SN	SN	SN
SNII	SNII	SNII	SNII	SNII
PV	PV	PV	PV	PV
RI	RI	RI	RI	RI
SM	SM	SM	SM	SM
LING	LING	LING	LING	LING
MHT	MHT	MHT	MHT	MHT
MHTII	MHTII	MHTII	MHTII	MHTII
MHTIII	MHTIII	MHTIII	MHTIII	MHTIII
KI	KI	KI	KI	KI
KII	KII	KII	KII	KII
MINS	MINS	MINS	MINS	MINS
MII	MII	MII	MII	MII
MO	MO	MO	MO	MO
MS	MS	MS	MS	MS
ELV	ELV	ELV	ELV	ELV
ELVI	ELVI	ELVI	ELVI	ELVI

Ritad	23-10-63	JH	Gransk.		AB OSKARSHAMNS VARV
Kop			Godk.		
Skala	1:20	INSTRUMENT-PLACERING			5300
		PÅ			362-100G-1
		NAV BRYGGA			